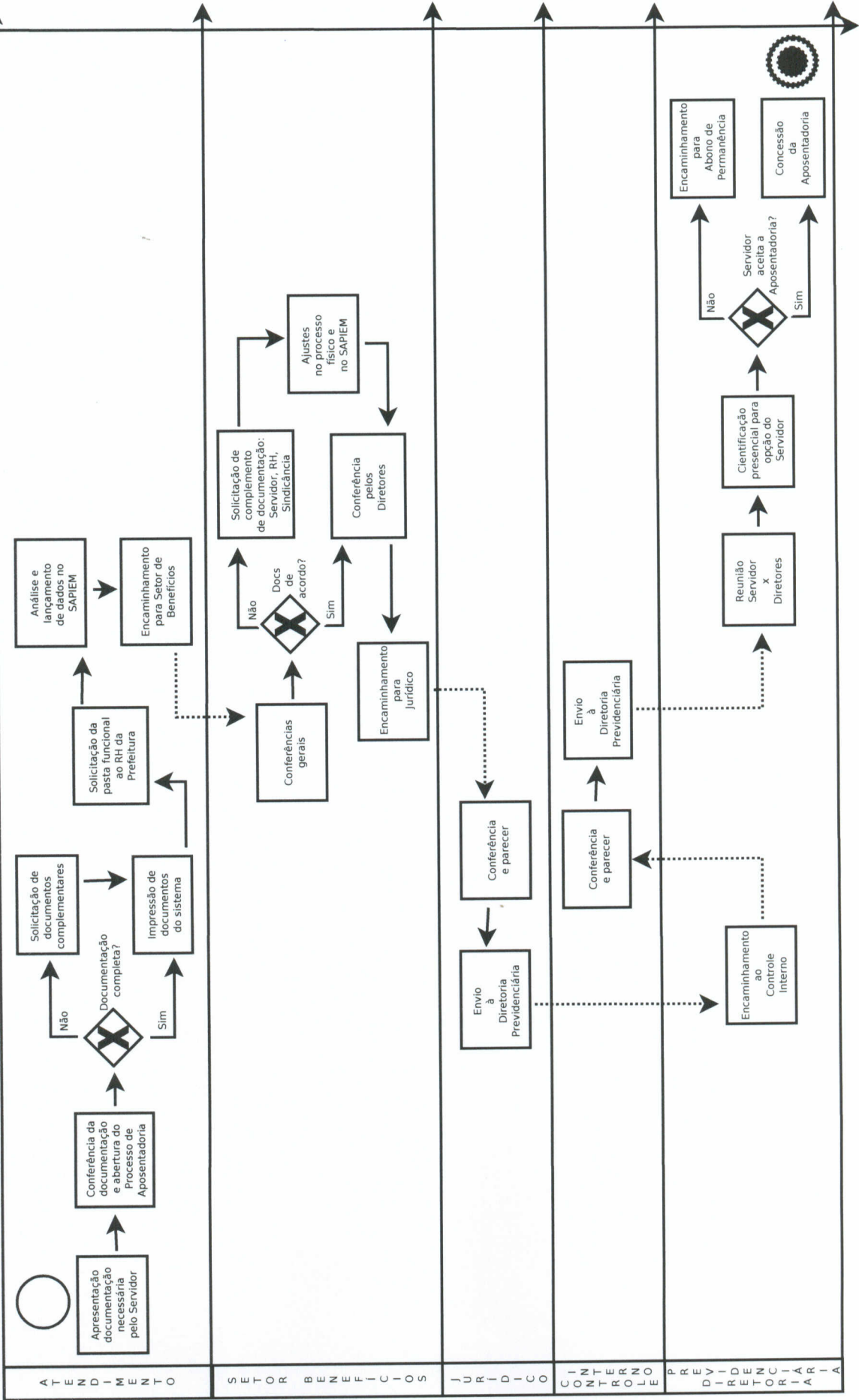


MAPEAMENTO APOSENTADORIA



A T E N D I M E N T O

S E T O R B E N E F I C I O S

J U R I D I C O

C I N T E R R O N L O E

P R E D Y I R D E E T N O C R I A R I A